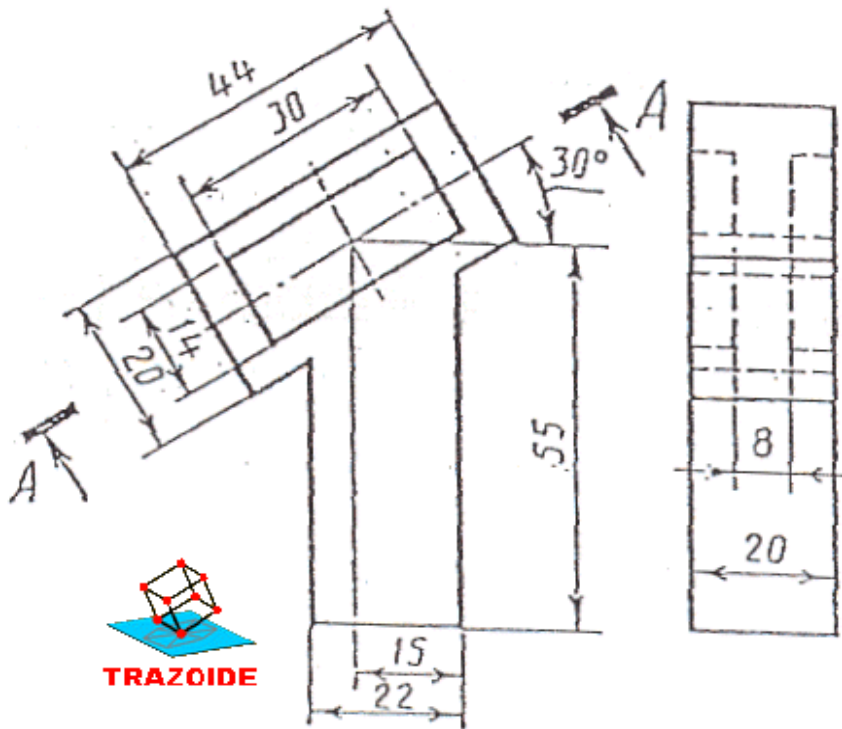


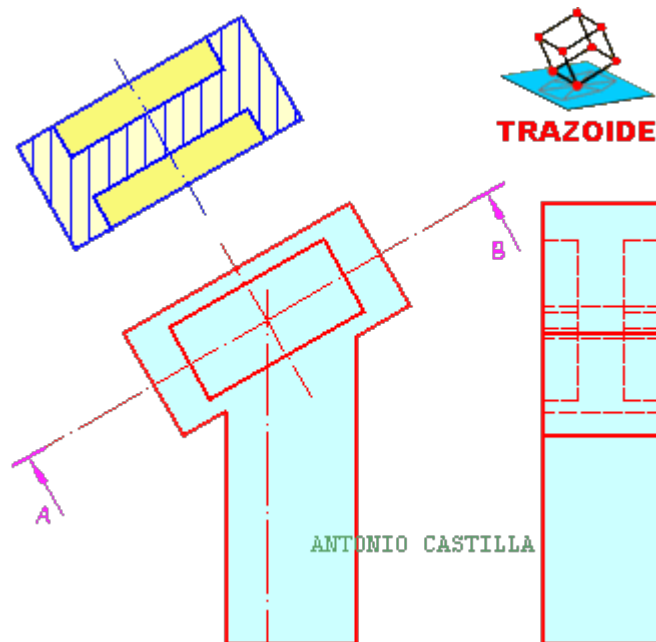
## TRAZOIDE. Dibujo técnico por Antonio Castilla

Realizar el corte indicado del siguiente montante.



### SOLUCIÓN

Este es el corte pedido .:



PARA PLANTEAR DUDAS IR AL FORO <http://trazoide.com/forum/>

PARA VER EXPLICACIONES EN VÍDEOS IR A LA SECCIÓN DE VÍDEOS <http://trazoide.com/videos/>

PARA BUSCAR O COMPRENDER ALGÚN TÉRMINO IR A LA WIKI <http://trazoide.com/wiki/>

**PARA VER MÁS PROBLEMAS IR A LA WEB <http://trazoide.com/>**

**PARA VER NOVEDADES Y CURIOSIDADES IR AL BLOG <http://trazoide.com/blog/>**

copyright © Antonio Castilla