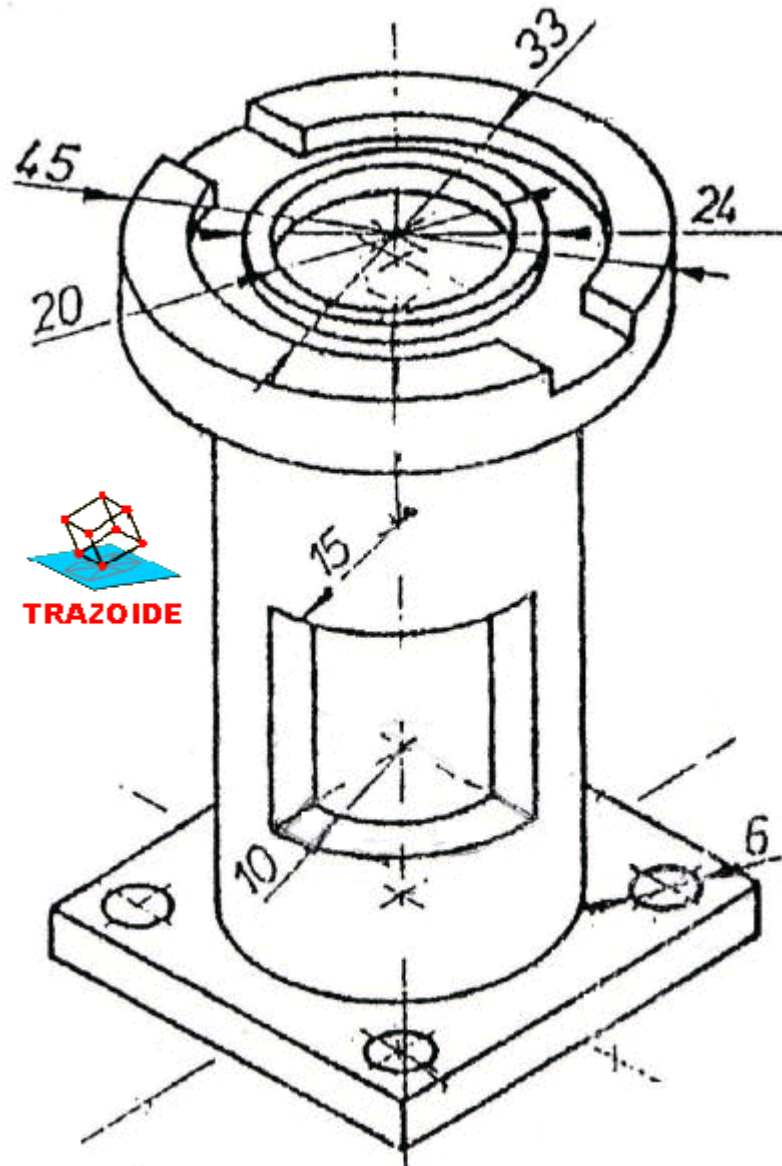


TRAZOIDE. Dibujo técnico por Antonio Castilla

Hallar las vistas necesarias para representar esta pieza, teniendo en cuenta que es maciza .



SOLUCIÓN

Se puede representar de tres formas.

OPCIÓN I

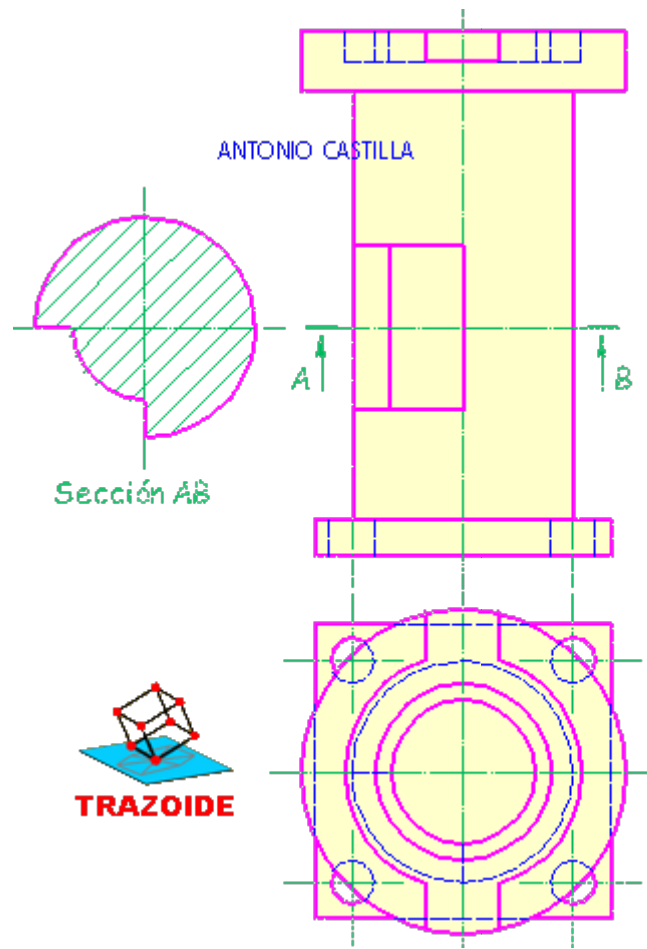
Dibujar un alzado, una planta y un perfil.

No es una opción muy recomendable ya que no se visualiza bien la forma del hueco cuadrado y es de difícil deducción.

Esta es la peor solución.

OPCIÓN II

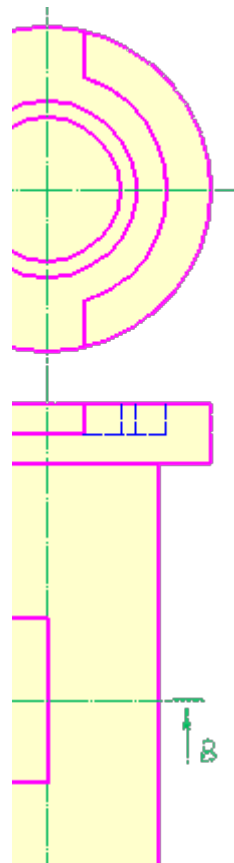
Dibujar un alzado, una planta y una sección de la parte central.

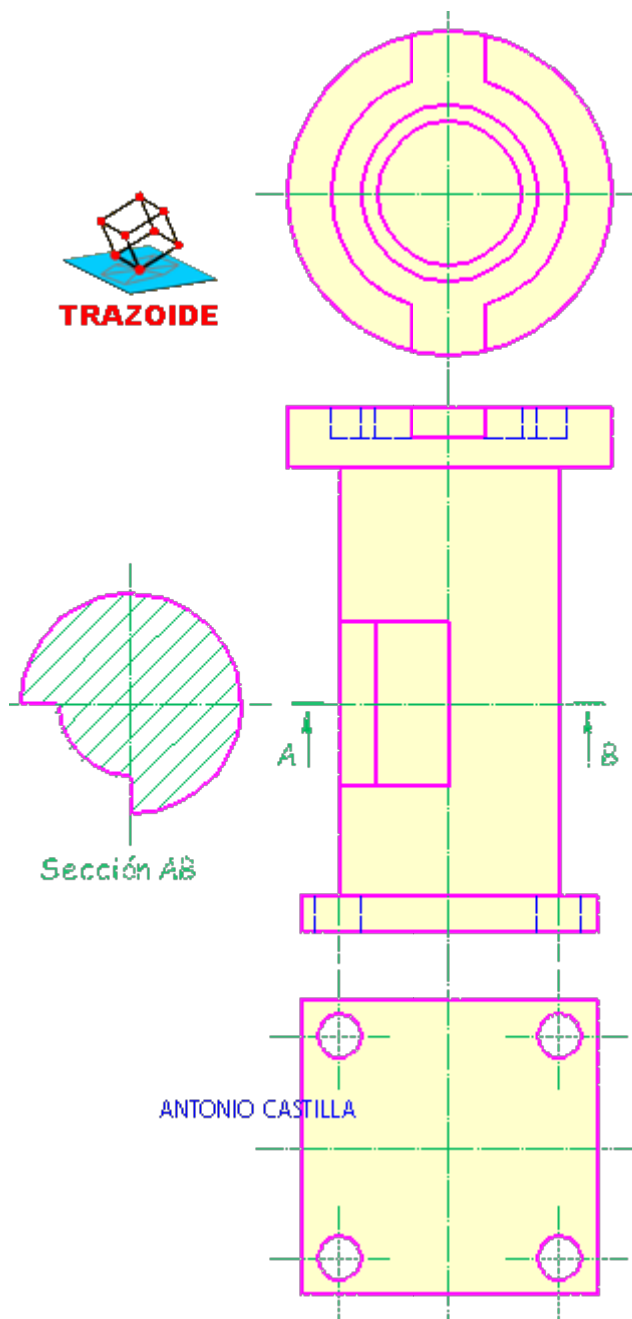


Gracias a la sección se reconoce inmediatamente la forma de la zona central.
 Es una solución buena, aunque en la planta se superponen muchas líneas que complican su comprensión.

OPCIÓN III

Un alzado, una sección de la parte central y dos vistas parciales de los extremos.





Al representar solo la zona de cada extremo, en las vistas parciales, se gana en claridad.
Esta es la mejor solución.

PARA PLANTEAR DUDAS IR AL FORO <http://trazoide.com/forum/>

PARA VER EXPLICACIONES EN VÍDEOS IR A LA SECCIÓN DE VÍDEOS <http://trazoide.com/videos/>

PARA BUSCAR O COMPRENDER ALGÚN TÉRMINO IR A LA WIKI <http://trazoide.com/wiki/>

PARA VER MÁS PROBLEMAS IR A LA WEB <http://trazoide.com/>

PARA VER NOVEDADES Y CURIOSIDADES IR AL BLOG <http://trazoide.com/blog/>

copyright © Antonio Castilla