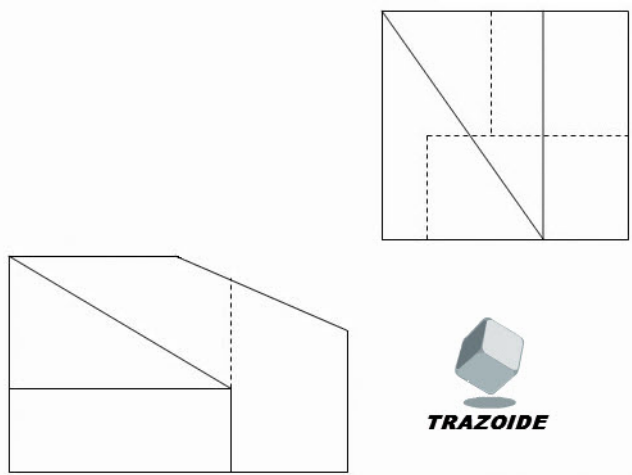


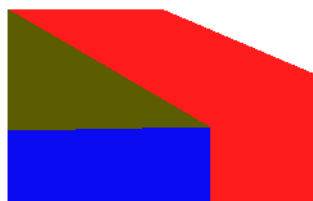
# TRAZOIDE. Dibujo técnico y geometría por Antonio Castilla

Conocidas la planta y el perfil de una pieza prismática con partes inclinadas determinar su alzado o vista faltante.

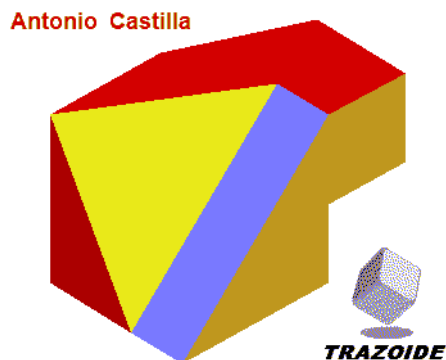


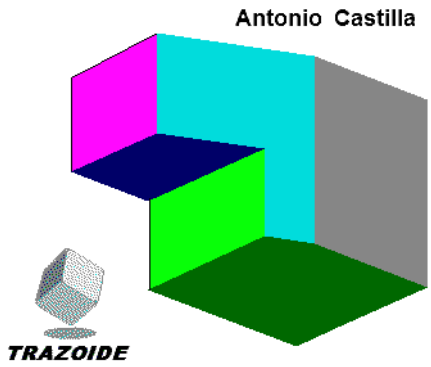
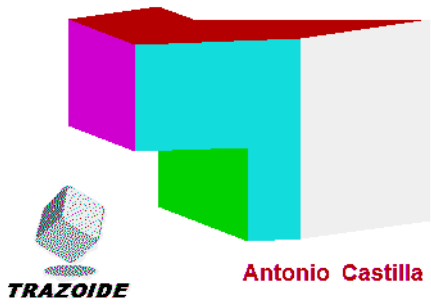
## SOLUCIÓN

Para visualizar el objeto veamos primero una animación en la que se aprecian todas las caras.

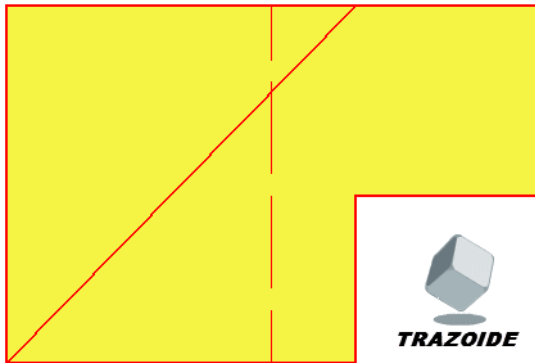


Con estas cuatro imágenes fijas en perspectiva (las dos primeras en isométrico y las siguientes en trimétrico) se pueden razonar las proyecciones :





Con las perspectivas resueltas es fácil deducir el alzado :



PARA PLANTEAR DUDAS IR AL FORO <http://trazoide.com/foro/>

PARA VER EXPLICACIONES EN VÍDEOS IR A LA SECCIÁN DE VÍDEOS <http://trazoide.com/videos/>

PARA EJERCICIOS DE CAD IR A BLOG DE CAD <http://trazoide.com/cad/>

PARA BUSCAR O COMPRENDER ALGÚN TÉRMINO IR AL GLOSARIO <http://trazoide.com/glosario/>

PARA CONSULTAR MÁS EJERCICIOS RESUELTOS IR <http://trazoide.com/ejercicios-de-dibujo-tecnico.html>

Desde 2006 hasta hoy, Antonio Castilla | Contacto : antoniocastilla ARROBA trazoide . com