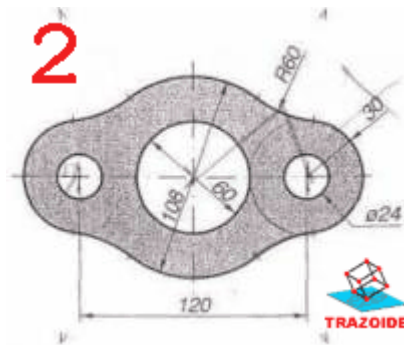


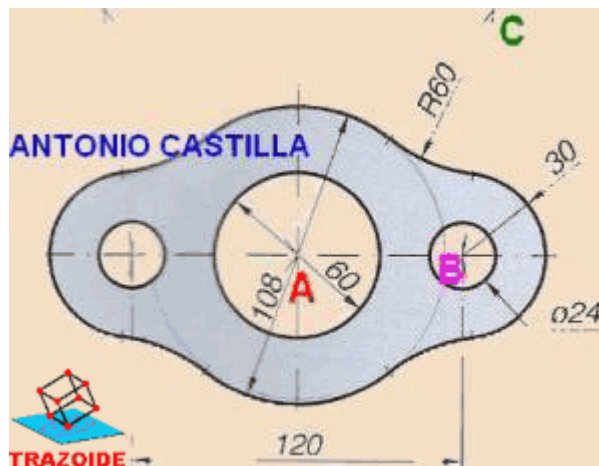
## TRAZOIDE. Dibujo técnico por Antonio Castilla

Reproducir la figura, indicando claramente los centros y puntos de tangencia de los diferentes arcos de enlaces. ( Junta )



### SOLUCIÓN

1 - Haces la circunferencia de diámetro 108 (centro A).



2 - A su derecha e izquierda, a  $(120/2)$  haces las circunferencias de radio 30 (centro B).

3 - Con centro en A y radio  $(108/2) + 60$  trazas un arco

4 - Con centro en B y radio  $30 + 60$  trazas otro arco

5 - Donde se corten ambos arcos es el centro C de los arcos de radio 60

PARA PLANTEAR DUDAS IR AL FORO <http://trazoide.com/forum/>

PARA VER EXPLICACIONES EN VÍDEOS IR A LA SECCIÓN DE VÍDEOS <http://trazoide.com/videos/>

PARA BUSCAR O COMPRENDER ALGÚN TÉRMINO IR A LA WIKI <http://trazoide.com/wiki/>

PARA VER MÁS PROBLEMAS IR A LA WEB <http://trazoide.com/>

PARA VER NOVEDADES Y CURIOSIDADES IR AL BLOG <http://trazoide.com/blog/>

copyright © Antonio Castilla